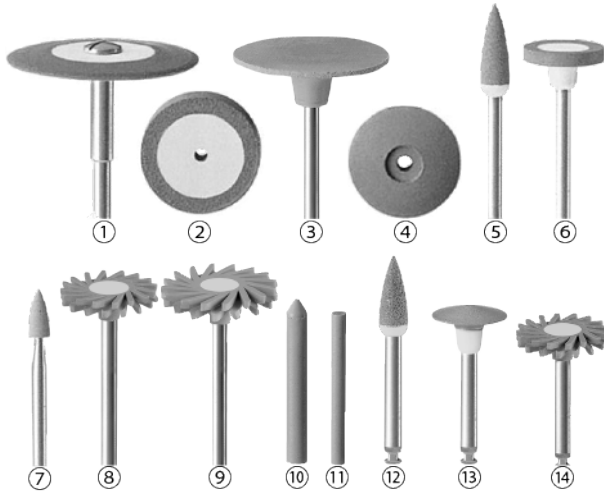


## EVE ダイヤポル

### 【形状・構造及び原理等】 ※※、※※※

#### 1. 形状

本品には、作業部の粒度3種類(コース(荒目)、ミディアム(中目)、  
ファイン(細目))、形状HP用11種類CA用3種類がある。



1) 軸部の規格: ISO1797-1 軸部形式1: CA用  
軸部形式4: HP用

2) 作業部の規格:

製品番号	粒度 色	コース	ミディアム	ファイン
		青	ピンク	グレー
①	26x2	L26Dg	L26Dmf	L26D
②	17x2.5	R17Dg	R17Dmf	R17D
③	22x0.5	H22Dg	H22Dmf	H22D
④	15x2.5	LS15Dg	LS15Dmf	LS15D
⑤	4x13	H2Dg	H2Dmf	H2D
⑥	11x2	H8Dg	H8Dmf	H8D
⑦	3x7.5			H11D
⑧	14x1.6	DT-H14Dg	DT-H14Dmf	DT-H14D
⑨	17x1.6	DT-H17Dg	DT-H17Dmf	DT-H17D
⑩	3x22	S3Dg	S3Dmf	S3D
⑪	2x20	C2Dg	C2Dmf	C2D
⑫	4x10	W16Dg	W16Dmf	W16D
⑬	10x2.5	W18Dg	W18Dmf	W18D
⑭	14x1.6	DT-W14Dg	DT-W14Dmf	DT-W14D

#### 2. 組成

- 軸部: ステンレス鋼
- 作業部: ポリウレタン、ダイヤモンド砥粒

#### 3. 原理

配合の研削材により被研磨物を研磨する。

### 【使用目的又は効果】

シリコン樹脂で結合された研磨成分から成る歯科用研磨材。  
ポーセレン、メタルなどの材料の中研磨、仕上研磨、ツヤ出し研磨に用いる。

### 【使用方法等】 ※※

#### 使用方法

- 本品を口腔内で使用する際は滅菌する。
- 本品を歯科用電動式ハンドピース、歯科用電気エンジン、マイクロモーター及び歯科技工用高速レーズ等に取り付ける。
- 被研磨物に作業部をあて回転させ、ソフトタッチで研磨する。

#### 【使用方法に関連する使用上の注意】

- 口腔内で使用後、再使用する際には、清掃液・消毒剤を用いて付着物を除去した後、オートクレーブ滅菌(134℃3分、または121℃30分)を行う。
- 再利用する際には必要に応じ、清掃液・消毒剤を用いて付着物を除去後、オートクレーブ、ケミクレーブ、乾熱またはEOGによる滅菌もしくは薬液による消毒をすること。なお、塩素系消毒剤(次亜塩素酸ナトリウムなど)や塩化ベンザルコニウム溶液、プラズマ滅菌は、錆の発生や接着剤が劣化し作業部が脱落する可能性があるため

使用しないこと。また、清掃液・消毒剤・滅菌器については、各製造業者の指示に従い正しく使用すること。

- メーカーの指示に従って、シャックをしっかり奥まで入れてチャックを締めていることを確認する。
- 使用前に予備回転させて、振れがないことを確認すること。
- 破折の原因となる無理な角度、過度の加圧での使用は避けること。
- ソフトタッチで使用すること。  
目盛りや形状の微調整には「EVE ドレッシングツール AS10」を使用すること(⑧⑨⑭を除く)。

### 【使用上の注意】 ※※、※※※

1) 指定(製品の被包に記載)の回転数を超過して使用しないこと。

製品番号	推奨回転数	最大回転数
①	5,000~10,000rpm	20,000rpm
②④	7,000~10,000rpm	20,000rpm
⑩⑪	7,000~15,000rpm	25,000rpm
③⑤⑥⑦⑫⑬⑭	7,000~12,000rpm	20,000rpm
⑧⑨	7,500~12,000rpm	15,000rpm

- 変形、損傷(錆、表面キズ、曲がり、汚損)等のあるものは使用しないこと。
- 使用時は、目の損傷を防ぐ為に保護メガネ等を使用すること。
- 公的機関が認可した防塵マスクを使用し、粉塵を吸入しないこと。
- 排気装置を備えた環境で作業すること。
- 表示使用回転数を超過した使用は、本材が破折してけがをする恐れがあるので、過度の回転数で使用しないこと。
- 無理な角度、過度の加圧で使用しないこと。

### 【保管方法及び有効期間等】

#### 保管方法

- 本材は高温、多湿及び、直射日光や水のかかるおそれのある場所を避けて保管すること。
- 本材は室温で、外圧(物理的負荷)を受けない場所に保管すること。
- 化学薬品の保管場所や、塩分やイオウ分等のガスの発生する場所を避けて保管すること。

### 【製造販売業者及び製造業者の氏名又は名称】

製造販売業者: サンデンタル株式会社  
製造業者: EVE ERNST VETTER GMBH  
国 名: ドイツ連邦共和国