

機械器具（69）歯科用蒸和器及び重合器

一般医療機器 歯科用バーナー 70715000

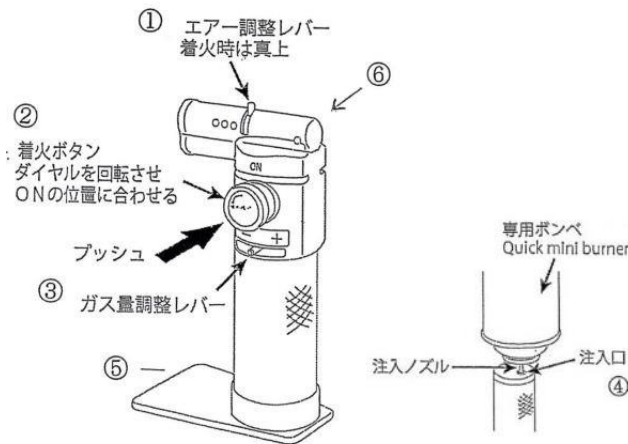
SD ニュークイックミニバーナー

【形状・構造及び原理等】

SD ニュークイックミニバーナーはブタンガスを使用する歯科用バーナーである。又、圧電着火方式で着火ができ、片手操作で取り扱いができるバーナーです。

〔形状・構造等〕

1) 形状



2) 材質・組成

- \*①エア調整レバー：樹脂
- ②着火ボタン：アルミ
- ③ガス量調整レバー：真鍮
- ④注入口：真鍮
- ⑤スタンド：樹脂
- ⑥本体：アルミ

【使用目的又は効果】

歯科用金属を溶解、歯科用ワックスを軟化する為の器具

【使用方法等】

- 1) エア調整レバーが真上にあることを確認します。
- 2) 着火ボタンを右に回してONの位置に合わせ、プッシュします。
- 3) ガス量調整レバーを左右に動かして炎の大きさを調整します。  
(一方方向：炎が小さくなります。＋方向炎が大きくなります。)
- 4) エア調整レバーを左右に動かすことにより、炎の先端の大きさを調整します。
- 5) 消火する場合は、着火ボタンをOFFの所まで確実に戻し、炎が消えていることを確認してください。
- 6) 寝かせてご使用の際は、安全の為スタンドを角度調整してご使用ください。

【使用上の注意】

（重要な基本的注意）

- \* 1) 【保守・点検に係る事項】に記載する方法及び条件で行うこと。
- 2) 本製品の使用によりアレルギー反応が現れた場合は直ちに使用を中止すること。
- 3) 破損等の原因になるので以下は行なわないこと。
  - ①本製品に対する改造（曲げ・切削等）

- ②粗雑な扱い（キズを付ける・落下させる・強い衝撃を与える等）
- ③バーナーを用いた加熱。
- 4) 使用の際は無理な角度・過度の加圧を避けること。
- 5) 薬液等が付着した場合腐食するおそれがあるので注意すること。
- 6) 本品及び破折片等の誤飲に注意すること。

【保管方法及び有効期間等】

「保管の条件」

- ①長時間の日光などの紫外線を避けて保管してください。
- ②火気の近くに保管しないでください。
- ③腐食を避ける為、錆びている物と一緒に保管しないでください。
- ④化学薬品と一緒に保管しないでください。
- ⑤破損しないように金属等重たい物と一緒に保管しないでください。
- \*⑥水分が付着したまま長時間放置すると錆染み等の原因となることがあるので、十分に拭き取り乾燥させてから保管すること。
- ⑦バーナー本体及び火口が冷めてから保管してください。
- ⑧子供の手の届かない場所に保管してください。

【保守・点検に係る事項】

（使用者による保守点検事項（日常点検））

- 1) 使用前・使用後に以下について点検すること。
  - ①ガス漏れがないか確認すること。
  - ②部品に劣化がないか確認すること。劣化がみられた場合は、新しい物と交換してください。
  - ③各部の緩みがないか確認すること。
- \*④必ず使用前、使用後に器具の点検をすること。
- 2) 使用前に本製品の外観の汚れ、破損、ヒビ、キズ、腐食及び劣化等の異常がないかについて点検すること。

（注意事項）

- ①燃えやすいものの近くで使用しないでください。
- ②使用後は火口周辺部が熱を持っておりますので手を触れないでください。火傷の原因になります。
- ③安定感のある位置でご使用ください。
- ④連続35分程度使用可能ですが、安全の為連続使用は15分程度にしてください。
- ⑤火口、エア調整レバー部分にガス漏れの原因となる異物混入のないことを確認してください。
- ⑥歯科技工の作業による専用バーナーですので、それ以外のことにはご使用しないでください。
- ⑦使用中及び作業中にバーナーの炎をつけたままその場から離れないでください。炎が消える場合があります。
- ⑧バーナーの炎の先30cmは超高温になります。炎の先に壁、照明などから1m以上離れていることを確認し、尚且つ周辺には燃えやすいものが絶対に無いことを確認してからご使用ください。
- ⑨磨き粉、金属ウール、金ブラシの使用禁止
  - ・劣化の原因になるので洗浄の際、磨き粉や金属ウール、金ブラシを使用しないこと。

【製造販売業者及び製造業者の氏名又は名称等】

製造販売業者：有限会社 秋山歯科器具製作所  
 電話番号：03-3871-6522  
 製造業者：有限会社 秋山歯科器具製作所